

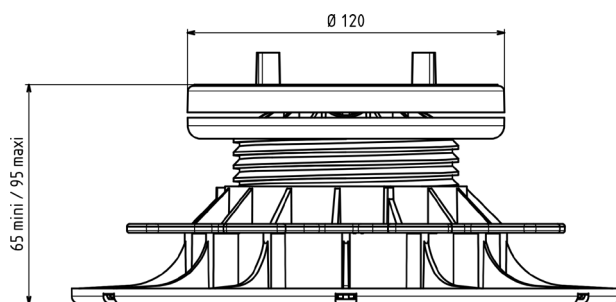
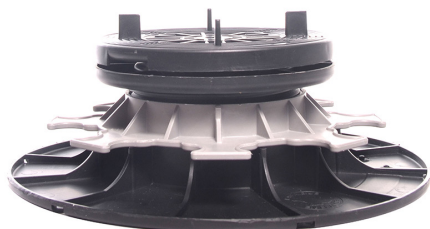


Jouplast®

PLOT RÉGLABLE AUTONIVELANT

HAUTEUR 65/95 MM
GAMME «ESSENTIEL»

FICHE TECHNIQUE



LES + PRODUIT

- Compense et permet de créer une pente jusqu'à 5% quelque soit la nature du sol.
- Tête montée sur pivot.
- S'adapte aux irrégularités de la zone concernée.
- 4 écarteurs de 3 mm d'épaisseur sécables pour faciliter la pose.
- Conforme au DTU 43.1.

✓ APPLICATIONS

- Permet la création de terrasses en carrelage, céramique ou dallage, caillebotis bois destinées à un usage piéton.
- Permet la réalisation d'une terrasse sur un sol non plan ou irrégulier.
- Permet de compenser ou créer une pente jusqu'à 5% quelque soit la nature du sol.

👍 RÉSISTANCE

- Résistance au test d'écrasement avec charge supérieure à 1 T.

🧠 RECOMMANDATIONS D'UTILISATION

- Terrasse à usage piéton uniquement.
- Usage extérieur uniquement.
- Qualification des dalles «autoportant» obligatoire, de classe T7 ou T11 suivant la classe d'appellation NF norme NF EN 1339 ou F+ selon le référentiel QB32 du CSTB.
- Respecter les préconisations de pose du fabricant du dallage, et calculer le nombre de plots par m² suivant usage.
- Le plot autonivelant H65/95 mm n'est pas compatible avec la rehausse de 25 mm.
- Dans le cas où le plot est utilisé à sa hauteur maximale, il est préconisé de rajouter une rehausse de 10 mm afin d'apporter plus de souplesse lors du réglage.
- Dans le cas où le plot est utilisé à sa hauteur minimale, il est préconisé d'utiliser le plot de la taille inférieure en ajoutant une rehausse de 10 mm afin d'apporter plus de souplesse lors du réglage.
- Gomme acoustique non fournie.
- Consulter nos conseils de pose sur notre site internet.

🔍 CARACTÉRISTIQUES

- Matière : polypropylène recyclé
- Couleur : noir, écrou gris
- Hauteur réglable : mini: 65 mm / maxi: 95 mm
- Ecarteur : hauteur : 9 mm / épaisseur : 3 mm / qté : 4
- Diamètre du flasque : 208 mm - Surface d'appui au sol >300 cm²
- Diamètre tête du plot : 120 mm - Surface d'appui >100 cm²
- Poids : 0,298 kg
- Résistant aux températures entre -30°C et +60°C
- Résistant aux UV et au GEL

📦 CONDITIONNEMENT

- Sac de 60 pièces (PaLETTE de 12 sacs)

PRODUITS COMPLÉMENTAIRES

- Gomme acoustique / Rehausse 60 mm / Plaque à dalle / Support habillage latéral